



Ganzglas

Cabrilant AG • Kalchbühlstrasse 18 • CH-7007 Chur
Tel. +41 81 258 32 42 • Fax +41 81 258 32 43
info@cabrilant.com

www.cabrilant.com

Gond supérieur

2

46/10.ar

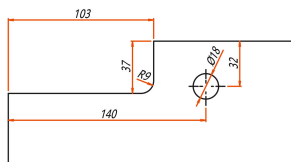
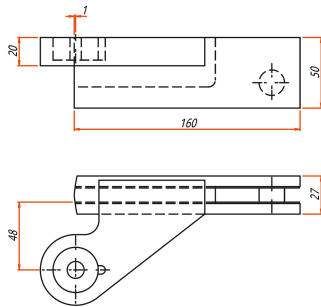
Art. Nr. 200.10/20



200.10.100 pivot renvoyé, DIN gauche

200.20.100 pivot renvoyé, DIN droite

Gond supérieur pivot renvoyé, DIN gauche



épidémie verre

Exécution standard: aluminium oxidé pour épaisseur de verre 10 mm.
Surface brut ou couleurs spéciales disponibles sur demande.