



Ganzglas

Cabrilant AG • Kalchbühlstrasse 18 • CH-7007 Chur
Tel. +41 81 258 32 42 • Fax +41 81 258 32 43
info@cabrilant.com

www.cabrilant.com

Profil d'étanchéité

7

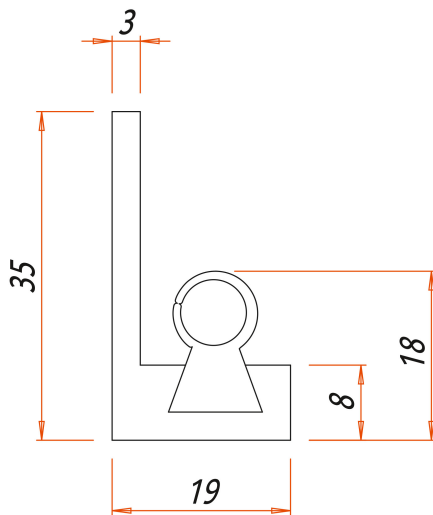
45/09.ar

Art. Nr. 705.00



705.00.100 grand 19 x 35 mm

Profil d'étanchéité



Exécution standard: aluminium oxydé pour épaisseur de verre 10 mm.
Surface brut ou couleurs spéciales disponibles sur demande.