



Ganzglas

Cabrilant AG • Kalchbühlstrasse 18 • CH-7007 Chur
Tel. +41 81 258 32 42 • Fax +41 81 258 32 43
info@cabrilant.com

www.cabrilant.com

Schliesskasten

5

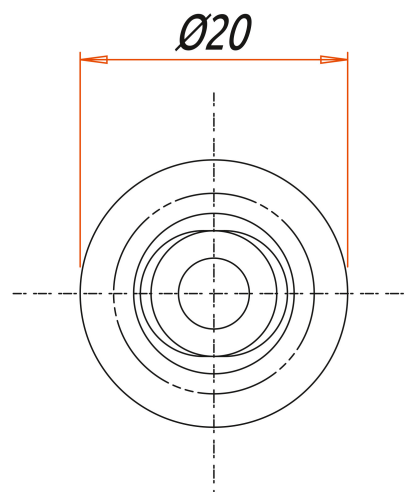
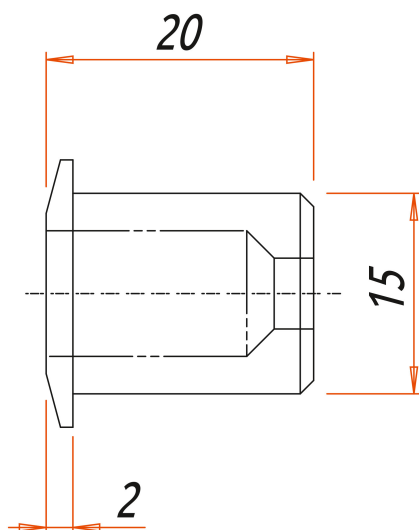
45/09.ar

Art. Nr. 506.00



Schliesskasten

506.00.000 für Drehriegel



Ausführung Standard: Aluminium geschliffen, gebürstet
und farblos eloxiert für Glasstärke 10 mm.
Oberfläche roh oder Sonderfarben auf Anfrage erhältlich.